

PRIMO® 

# Reliability has a new colour

Entdecken Sie unser neues  
STOMOCUR® Primo®  
Sortiment. Diskreter Schutz  
und fühlbarer Komfort.

by  
**FORLIFE**  
BERLIN

*Empowering yourself.*

# Unsere bewährten Hautschutzmaterialien vereint mit einem ultra weichem schwarzen Beutel.

Unser neues Primo® Porfolio ist eine Kombination vertrauter Vorteile unseres erfolgreichen STOMOCUR® Konvex und Medium Konvex Sortiments mit einem modernen, stylischen Beuteldesign sowie hoch-qualitativen Textilcover.



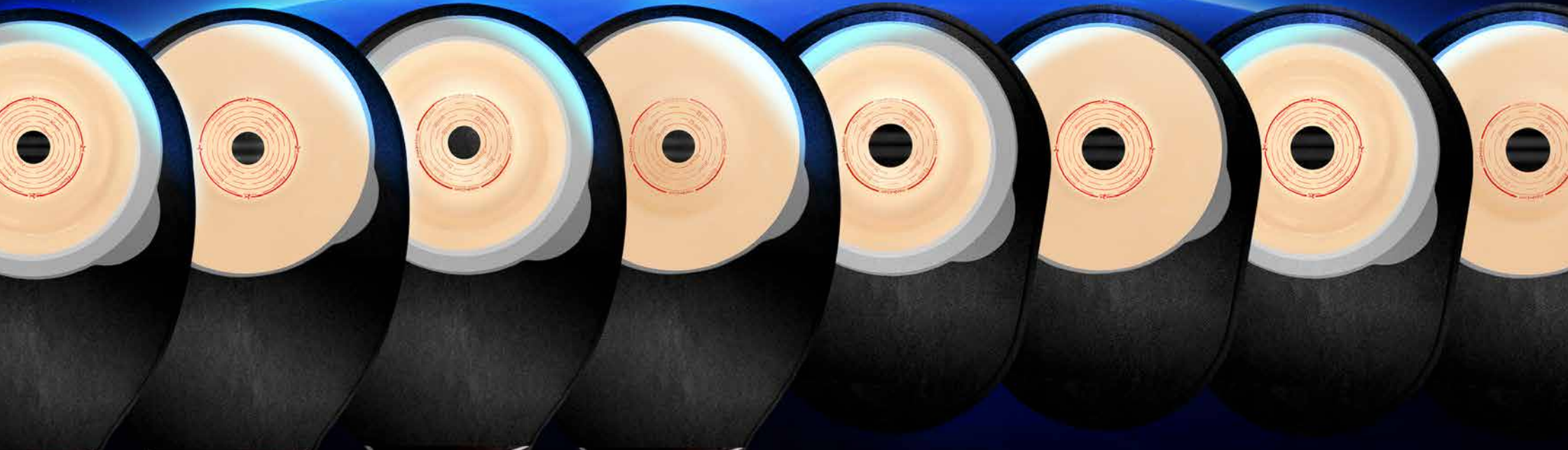
## Alginat

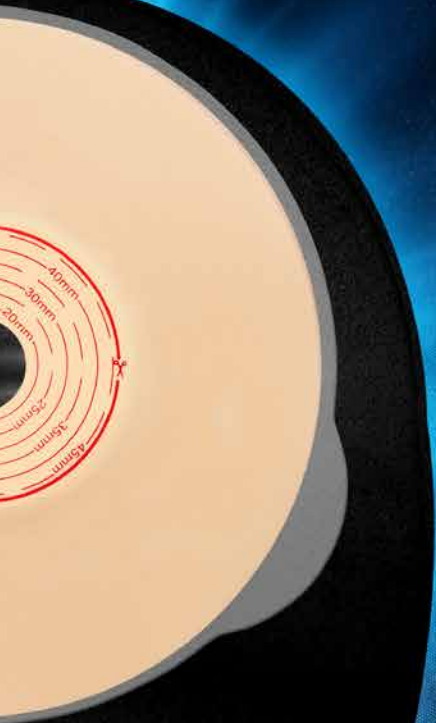
Mit seinen natürlichen Fähigkeiten, die Hautgegebenheiten durch optimale Feuchtigkeitsaufnahme zu fördern, bietet Alginat präventive Vorteile.



## Combiflange Hydrokolloid

Unser hautfreundliches Combiflange-Hydrokolloid ist weich, flexibel und bietet einen zuverlässigen Schutz zur Erhaltung gesunder Haut. Der dünn zulaufende Rand verringert zusätzlich das Risiko von Leckagen.





## Ultimative Geschmeidigkeit

Weiches, ebenmäßiges Textilcover



## Hydrophobe Oberfläche

Wasserabweisend



## Perfekte Dunkelheit

100% Blickdicht



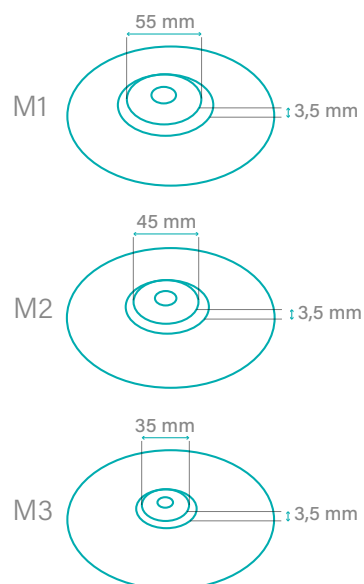
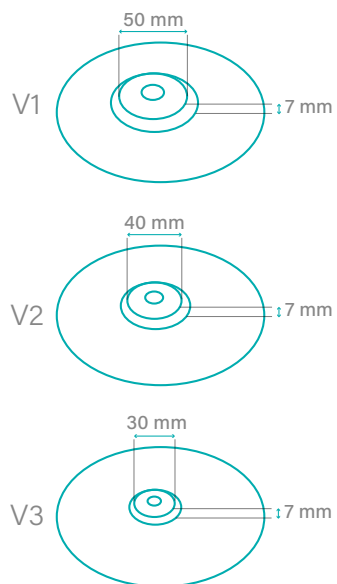
## Entwickelt für maximalen Komfort

Asymmetrische Form



## Verfügbare Konvexitäten innerhalb der Primo® Serie

Unsere konvexen und medium konvexen Basisplatten sind konturiert und speziell entwickelt, um sich flexibel an Ihre Körperkonturen anzupassen und somit einen optimalen Tragekomfort zu bieten.



Ileostomie: Beutelgröße 155 x 292 mm, Volumen 460 ml, 10 Stück

Stomaöffnung	Plateaugröße	Artikelnummer	PZN
15 - 43 mm	50 mm	IAH15V1B	19536861
15 - 35 mm	40 mm	IAH15V2B	19536619
10 - 25 mm	30 mm	IAH10V3B	19536803

Stomaöffnung	Plateaugröße	Artikelnummer	PZN
15 - 43 mm	50 mm	IAA15V1B	19536832
15 - 35 mm	40 mm	IAA15V2B	19536737
10 - 25 mm	30 mm	IAA10V3B	19536795

Kolostomie: Beutelgröße 154 x 202 mm, Volumen 320 ml, 30 Stück

Stomaöffnung	Plateaugröße	Artikelnummer	PZN
20 - 43 mm	50 mm	CAH20V1B	19536772
15 - 35 mm	40 mm	CAH15V2B	19536631
10 - 25 mm	30 mm	CAH10V3B	19536683

Stomaöffnung	Plateaugröße	Artikelnummer	PZN
20 - 43 mm	50 mm	CAA20V1B	19536855
15 - 35 mm	40 mm	CAA15V2B	19536720
10 - 25 mm	30 mm	CAA10V3B	19536648



Ileostomie: Beutelgröße 155 x 292 mm, Volumen 460 ml, 10 Stück

Stomaöffnung	Plateaugröße	Artikelnummer	PZN
15 - 47 mm	55 mm	IAH15M1B	19536660
15 - 40 mm	45 mm	IAH15M2B	19536849
10 - 28 mm	35 mm	IAH10M3B	19536602

Stomaöffnung	Plateaugröße	Artikelnummer	PZN
15 - 47 mm	55 mm	IAA15M1B	19536789
15 - 40 mm	45 mm	IAA15M2B	19536654
10 - 28 mm	35 mm	IAA10M3B	19536766

Kolostomie: Beutelgröße 154 x 202 mm, Volumen 320 ml, 30 Stück

Stomaöffnung	Plateaugröße	Artikelnummer	PZN
20 - 47 mm	55 mm	CAH20M1B	19536826
15 - 40 mm	45 mm	CAH15M2B	19536677
10 - 28 mm	35 mm	CAH10M3B	19536708

Stomaöffnung	Plateaugröße	Artikelnummer	PZN
20 - 47 mm	55 mm	CAA20M1B	19536594
15 - 40 mm	45 mm	CAA15M2B	19536714
10 - 28 mm	35 mm	CAA10M3B	19536625



For Life  
Produktions- und Vertriebsgesellschaft  
für Heil- und Hilfsmittel mbH

Am Studio 16  
12489 Berlin, Deutschland

Service-Hotline (Deutschland):  
0800 786 662 87

[mail@forlife.info](mailto:mail@forlife.info)  
[www.forlife.info](http://www.forlife.info)



**FORLIFE**  
BERLIN

*Empowering yourself.*